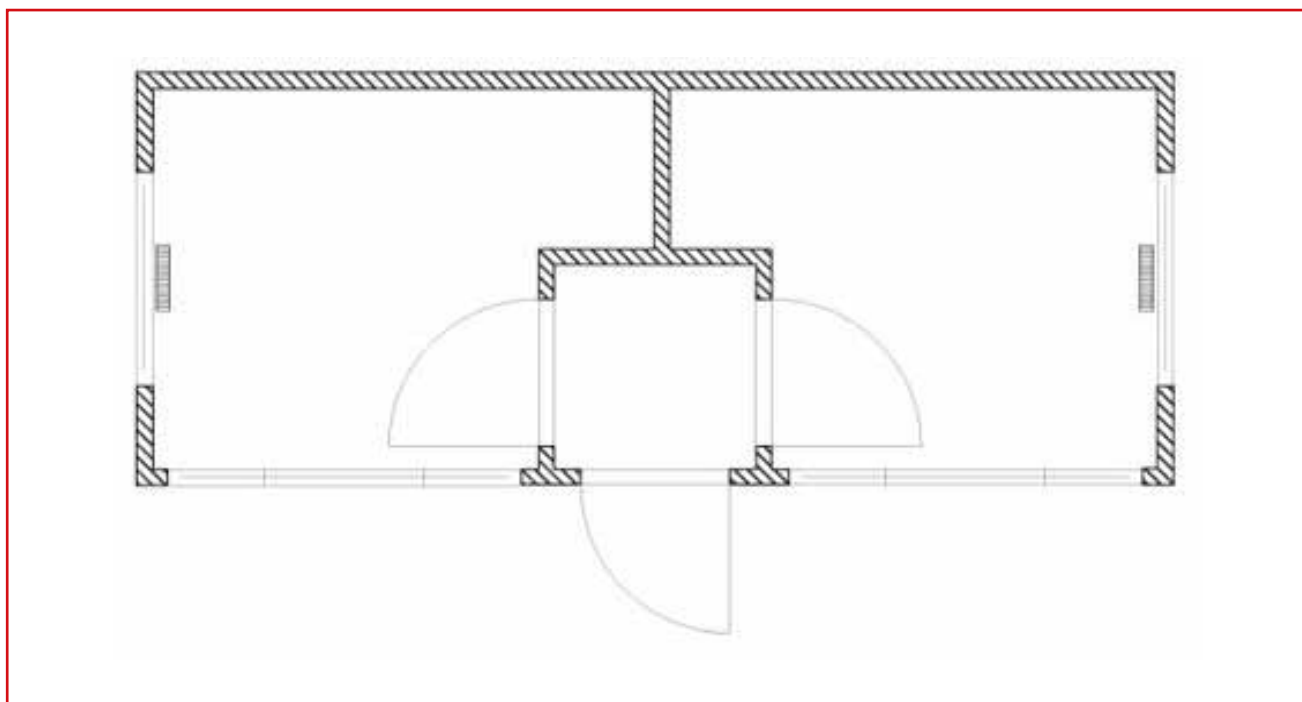


Standart 6x2,5m Tür längsseits, raumgeteilt



Hinweis: Abbildung, Bauweise und Einbauten können vom Datenblatt abweichen

Informationen

Abmessung: 4.896 x 2.438 x 2.820mm

Innenhöhe: 2.500mm

- 1 ZK Außentür (875x2000mm)
- 2 Drehkipfenster (2140x1220mm) 2flg.,
isolierverglast
- Kunststoff-Rolläden mit Aufschubsicherung
- 2 Anschlüsse CEE 32A in Wandmulde 380/220V
- 2 Schalter-Steckdosenkombination
- 2 Langfeldleuchten 58W
- 4 Steckdosen, 2 Wandkonvektor 2 KW

Rahmenkonstruktion

Rahmen	Fachmännisch verschweißte Stahlkonstruktion aus Hohl- und Walzprofilen (3-5mm dicke), selbsttragend, grundiert und lackiert auf Polyurethanbasis im RAL-Ton, je nach Kundenwunsch; 8 Stk. Containerecken. Die Container sind zweigeschössig stapelbar (Statisch geprüft).
---------------	---

Bodenaufbau

Blindboden	0,5mm verzinktes Profilblech, auf Bodenquerträgern vernietet
Isolierung	Isolierwolle, Brandschutzklasse A1, nach EN 13 162.
Dampfsperre	0,2mm - Polyethylenfolie.
Bodenplatte	22mm Spanplatte V20, ohne Formaldehyd E1, nach EN 309, auf Profilstahlträgern verschraubt, Stöße verspachtelt und geschliffen, mit U-Profilen unterlegt
Bodenbelag	1,5mm PVC, in Bahnen verlegt und vollflächig verklebt, Nähte verschweißt. Farbmuster grau marmoriert. Verbundstellen zwischen Boden und Wand mit Bodenleisten versehen, ca. 60 mm hoch, Farbe weiß oder grau.

Zulässige Bodenbelastung: 250kg/m². Erhöhung der Bodenbelastung auf Kundenwunsch möglich.

Wandaufbau

Profilblech	0,55 mm verzinktes Profilblech, im RAL-Ton Ihrer Wahl lackiert, Sickentiefe des Profilblechs beträgt 10mm, vernietet auf verzinktes U-Profil- Stahl- Wandgerippe, welches zur Stahlrahmenkonstruktion verschraubt ist.
Isolierung	Isolierwolle, Brandschutzklasse A1, nach EN 13 162.
Dampfsperre	0,2mm - Polyethylenfolie.

Zwangs Be- und Entlüftungen in den Außenwänden mit außen liegendem Kiemenblech und innen liegendem Kunststoffgitter mit Insektenschutz. PVC-Rohr NW 100mm zwischen Außenblech und Kunststoffgitter.

Dachaufbau

Profilblech	0,75mm verzinktes Profilblech, Sickentiefe 35mm, belüftet, an die Dachkonstruktion angeglichen
Isolierung	Isolierwolle, Brandschutzklasse A1, nach EN 13 162.
Dampfsperre	0,2mm - Polyethylenfolie.

Zulässige Dachlast: 150kg/m². Erhöhung der Dachlast auf Kundenwunsch möglich.

Dachentwässerung über die 4 Ecken, angebrachte PVC-Fallrohre NW 60mm, welche in den oberen Containerkästen angebrachte Rohrstützen, aufgesetzt sind.

Isolierung

Boden	80mm Isolierwolle, U= 0,632 (W/m ² k)
Wand	60mm Isolierwolle, U= 0,667 (W/m ² k)
Decke	80mm Isolierwolle, U= 0,522 (W/m ² k)

Innenverkleidung

Decke	10mm beidseitig melaminharzbeschichtete Spanplatte, nach EN 143 22, Formaldehydfrei, weiß, mit Blindnieten auf Profilstahlträgern vernietet, Nietköpfe mit farblich passenden Kunststoffkappen versehen, alle Stoß- und Eckverbindungen mit speziellen Kunststoffleisten versehen.
Wand	10mm beidseitig melaminharzbeschichtete Spanplatte, nach EN 143 22, Formaldehydfrei, weiß oder Eiche hell, mit Wandkonstruktion vernietet, Nietköpfe mit farblich passenden Kunststoffkappen versehen, alle Stoß- und Eckverbindungen mit speziellen Kunststoffleisten versehen.
Fenster	Kunststoff weiß, Profil Thyssen, Glasscheibe k=1,1, Kunststoffrolläden
Türen	ZK 875/2000, Konstruktion der Türblätter stellen zwei Stahlkorpuse her, welche mit verzinktem Stahlblech (0,6mm dicke) gepresst sind. Türblätter sind mit Papierwaben ausgefüllt. Im Bereich des Türscharniers und Türschlosses sind Holzarmaturen, Türbeschlag - Türklinke/Türklinke. Beidseitig lackiert im RAL-Ton oder nach Kundenwunsch.
Elektroinstallation	Außensteckdosen CEE 380/32A. Beleuchtung- Leuchstofflampe 1x36W mit Wanne, Betätigung über Ein/Aus -Schalter, Steckdosen 230V, Schaltschrank mit entsprechender Anzahl von Sicherungen und FI-Schutzschaltern, Kabelverlegung und restliche Elektroinstallation nach der Norm des Bestimmungslandes.